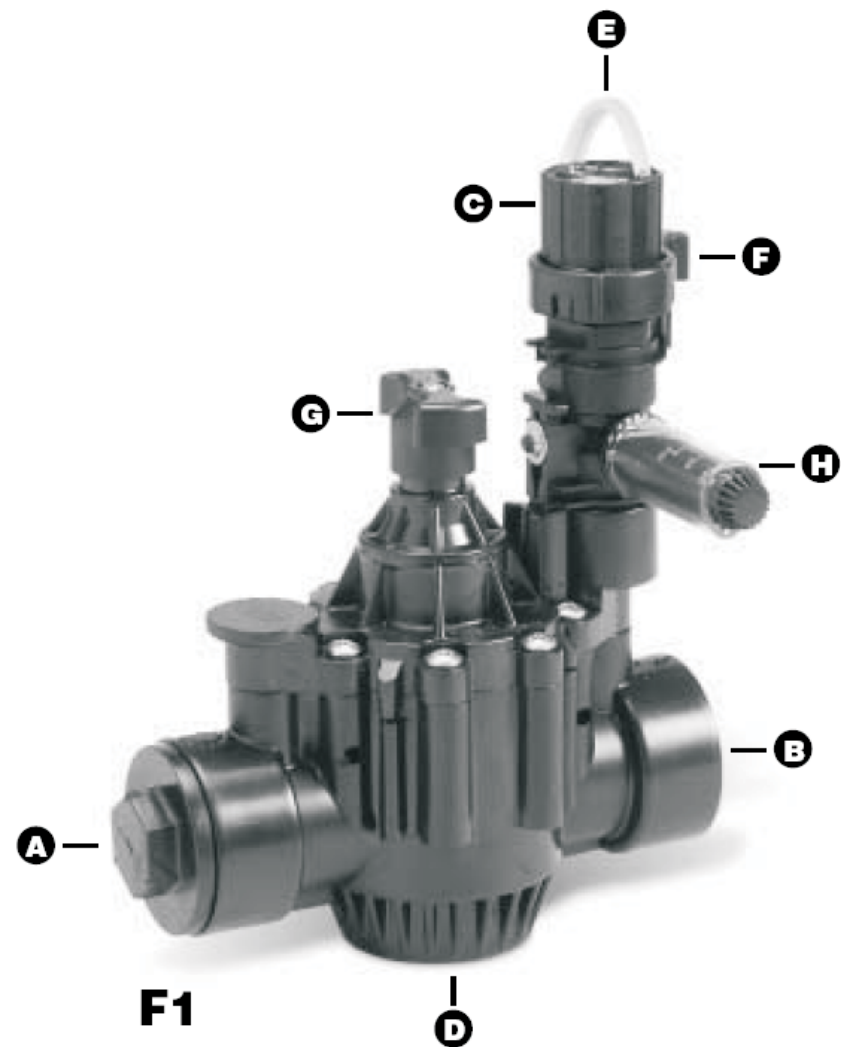


Instalacja i Obsługa (Patrz Rys. F1)

1. Przepłukać gruntownie główny rurociąg przed instalacją zaworów.
2. Zainstalować zawór do głównego rurociągu. Upewnić się, czy jest wlot **A** został połączony do rurociągu głównego, a strona wylotowa **B** do odgałęzienia. Strzałka na zaworze pokazuje kierunek przepływu wody. Cewka elektromagnetyczna **C** powinna znajdować się po stronie wylotu zaworu.
3. UWAGA: zawór jest skonfigurowany dla instalacji przelotowej. Dla instalacji kątovej wyjąć zaślepkę z wejścia kątowego **D**, po czym wkręcić do wyjścia przelotowego **A**. Zaleca się użycie klucza francuskiego z zamkniętą końcówką, aby uniknąć demontażu części.
4. Owinąć taśmą teflonową gwinty rury wlotowej i wylotowej na całej długości. **Nie używać masy uszczelniającej.** Wsunąć rurę wylotową i złączkę do wlotu zaworu i ręcznie dokręcić. Nie dokręcać więcej niż dwa obroty.
5. Podłączyć przewód jednej cewki magnetycznej **E** do wspólnego przewodu sterownika, a drugi do przewodu zasilania sterownika. Używać tylko wodoszczelnych złązek.
6. Po zainstalowaniu zaworów, powoli otworzyć dopływ wody w punkcie podłączenia. Zawory wydzielać wodę przez chwilę, potem zakręcić.
7. Aby uruchomić zawory przy pomocy funkcji **wewnętrzno** ręcznego płukania, należy przekręcić rączkę cewki elektromagnetycznej **F** przeciwnie do ruchu wskazówek zegara 1/4 do 3/4 obrotu lub do momentu, gdy będzie słychać szmer płynącej przez zawór wody. Aby zamknąć zawór, należy przekręcić rączkę cewki elektromagnetycznej zgodnie z ruchem wskazówek zegara 1/4 do 3/4 i poczekać chwilę za zamknięcie zaworu. Dokręcać cewkę tylko ręcznie, aby zamknąć zawór.
8. Dla automatycznego działania zaworu, włączyć sterownik, który został podłączony do zaworu zgodnie z instrukcją obsługi sterownika, jako, że sterowniki działają w inny sposób.
9. Postępując się pokrętkiem kontroli przepływu **G** wyregulować ilość wody przepływającej przez zawór. Aby zwiększyć przepływ, należy przekręcić w kierunku przeciwnym do ruchu wskazówek zegara, aby zmniejszyć, zgodnie z kierunkiem ruchu wskazówek zegara. Zamknąć zawór przed dokonaniem regulacji dla dużych przepływów, następnie uruchomić zawór i regulować przepływ do momentu usłyszenia dźwięku przepływającej wody. Dobrą praktyką jest przekręcenie pokrętki regulacji przepływu (z pozycji pełnego otwarcia) zgodnie z kierunkiem ruchu wskazówek zegara do momentu, gdy poczujemy opór na pokrętkie.
10. Jeśli konieczne, zainstalować moduł regulujący Rain Bird PRS-Dial, zgodnie z instrukcją instalacji.

STRATY CIŚNIENIA W BARACH

m ³ /h	l/s	100PGA Przelotowa 26/34	100PGA Kątowa 26/34	150PGA Przelotowa 40/49	150PGA Kątowa 40/49	200PGA Przelotowa 50/60	200PGA Kątowa 50/60
0,5	0,14	0,29	0,28	-	-	-	-
1	0,28	0,32	0,31	-	-	-	-
2	0,56	0,38	0,34	-	-	-	-
3	0,83	0,39	0,34	-	-	-	-
4	1,11	0,38	0,32	-	-	-	-
5	1,39	0,36	0,31	-	-	-	-
6	1,67	0,35	0,31	-	-	-	-
7	1,94	0,37	0,32	0,15	0,11	-	-
8	2,22	0,47	0,41	0,17	0,13	-	-
9	2,50	0,57	0,50	0,19	0,15	-	-
10	2,78	-	-	0,25	0,17	-	-
12	3,33	-	-	0,38	0,24	0,14	0,11
14	3,89	-	-	0,54	0,35	0,16	0,12
16	4,40	-	-	0,69	0,46	0,18	0,13
22	6,10	-	-	1,23	0,83	0,30	0,22
28	7,80	-	-	-	-	0,54	0,34
34	9,44	-	-	-	-	0,79	0,50



1. Zraszacz wydziela wodę, gdy zawór jest zamknięty.

Zanieczyszczenia lub piasek osadziły się na membranie.
Zdjąć pokrywę i membranę, aby usunąć zanieczyszczenia.

Cewka elektromagnetyczna nie jest całkowicie dokręcona po działaniu ręcznym.
Przekręcić uchwyt cewki elektromagnetycznej zgodnie z ruchem wskazówek zegara do pozycji pełnego dokręcenia.

Pierścień o-ring cewki elektromagnetycznej jest uszkodzony lub niewłaściwie ustawiony.
Zamknąć źródło wody i przekręcić cewkę elektromagnetyczną w kierunku przeciwnym do ruchu wskazówek zegara w celu wyjęcia i sprawdzenia pierścienia. Usunąć zanieczyszczenia, po czym ponownie nastawić lub wymienić pierścień, jeśli to konieczne.

Membrana jest uszkodzona lub niewłaściwie ustawiona.
Zamknąć dopływ wody i zdjąć pokrywę. Sprawdzić usytuowanie membrany w korpusie zaworu. Z badać membranę, czy nie jest nacięta lub zniszczona, po czym ponownie ją założyć lub wymienić membranę na nową, jeśli to konieczne.

Zanieczyszczenia przeszkadzają w prawidłowym działaniu cewki elektromagnetycznej.
Zamknąć dopływ wody i przekręcić cewkę elektromagnetyczną w kierunku przeciwnym do ruchu wskazówek zegara, aby wyjąć i przepłukać czystą wodą miejsce usytuowania cewki w obudowie. Oplukać spód cewki czystą wodą. Aby oczyścić wnętrze, wyjąć biały element zabezpieczający przy pomocy małego, płaskiego śrubokręta. Usunąć trzpień ruchomy i membranę, przepłukać czystą wodą. Włożyć trzpień, następnie sprężynę i element zabezpieczający dla cewki elektromagnetycznej. Włożyć z powrotem cewkę do gniazda obudowy przekręcając zawór zgodnie z ruchem wskazówek zegara.

Nastąpiło zwarcie lub uszkodzenie cewki elektromagnetycznej.
Zamknąć dopływ wody i przekręcić cewkę w kierunku przeciwnym do ruchu wskazówek zegara, aby ją zdemontować. Zastąpić nową cewką wkręcając ją zgodnie z ruchem wskazówek zegara.

2. Dopływ wody się nie zamyka.

Sterownik może obsługiwać zawór automatycznie.
Sprawdzić sterownik, aby się upewnić, czy jest wyłączony.

Zawór jest ustawiony w ręcznej pozycji „ON”.
Naciskając palcem przekręcić cewkę elektromagnetyczną zgodnie z kierunkiem ruchu wskazówek zegara do pozycji „OFF”. UWAGA: zbyt silne dokręcenie wiąże się z ryzykiem zniszczenia gniazda cewki. Ponownie dokręcić śrubę przesączania na górze zaworu, jeśli zaobserwujemy przeciek. Sprawdzić czy pierścień o-ring nie jest uszkodzony.

Filtr membrany jest zablokowany.
Zamknąć dopływ wody i zdjąć osłonę. Sprawdzić filtr membrany znajdujący się na spodzie membrany. Usunąć zanieczyszczenia, przepłukać filtr czystą wodą i włożyć z powrotem membranę i założyć osłonę zespołu wewnętrznego zaworu.

Nastąpiło zwarcie lub uszkodzenie cewki elektromagnetycznej.
Zamknąć dopływ wody i przekręcić cewkę w kierunku przeciwnym do ruchu wskazówek zegara, aby ją zdemontować. Włożyć nową cewkę wkręcając ją zgodnie z kierunkiem ruchu wskazówek zegara.

3. Niski lub nieodpowiedni przepływ.

Pokrętko regulacji przepływu jest przekręcone.
Wyregulować pokrętko regulacji przepływu przekręcając je przeciwnie do ruchu wskazówek zegara, co spowoduje, że membrana otworzy się bardziej.

Woda z tego samego źródła jest używana jednocześnie przez inne urządzenie.
Sprawdzić wymogi dotyczące wody we wszystkich urządzeniach korzystających z tego samego źródła.

Zbyt dużo zraszaczy pracuje jednocześnie.
Sprawdzić, czy sterownik obsługuje jeden zawór za jednym razem. System hydrauliczny jest w stanie działać tylko na pojedynczym zaworze. Jeśli wszystkie zraszacze są podłączone do jednego obiegu, należy zainstalować dodatkowy zawór, aby osiągnąć lepsze parametry przepływu wody.

Zasuwa lub zawór główny nie jest w pełni otwarty.
Umieścić zasuwę lub główny zawór i otworzyć je.

Niedrożność linii głównej wodociągu.
Odszukać niedrożny odcinek i wymienić go.

4. Zawór nie włącza się elektrycznie.

Sterownik nie dostarcza sygnału do zaworu.
Sprawdzić sterownik pod kątem sygnału wyjściowego do zaworu. Jeśli w sterowniku nie wykryje się sygnału, należy dokonać przeglądu sterownika. Sprawdzić sygnał wyjścia cewki elektromagnetycznej. Jeśli sygnał zostanie wykryty w sterowniku, a brak sygnału na cewce, oznacza to, że przewód elektryczny jest złamany lub uszkodzony. Wyjąć i wymienić.

Główne źródło wody jest zakręcone.
Umieścić główną zasuwę lub zawór główny i otworzyć go.

Problem z cewką elektromagnetyczną.
Jeśli sygnał dociera do cewki elektromagnetycznej, ale zawór ciągle nie działa, należy zakręcić dopływ wody. Bez odcinania przewodów wymienić cewkę na inną. Jeśli inna cewka elektromagnetyczna nie zadziała, kontynuować poszukiwanie usterek.

Pokrętko regulacji przepływu jest przekręcone na całym odcinku.
Ureguluj pokrętko przepływu przekręcając je przeciwnie do kierunku ruchu wskazówek zegara do momentu, gdy woda popłynie przez zawór, jednak nie zostawiać pokrętkła w pozycji pełnego otwarcia. Podczas gdy woda przepływa przez zawór, przekręcać pokrętko (z pozycji pełnego otwarcia) zgodnie z ruchem wskazówek zegara do momentu, gdy będzie można wyczuć opór na uchwycie pokrętkła. Wtedy przekręcić pokrętko przeciwnie do ruchu wskazówek zegara o jeden obrót, w tej pozycji pokrętkła zawór będzie pracował skuteczniej.

5. Zawór z modułem regulacji ciśnienia PRS-Dial.

Zajrzeć do instrukcji obsługi PRS-Dial w celu uzyskania dodatkowych informacji o wykrywaniu i usuwaniu usterek.